

Vacuum System L2

with 2 rotary vane vacuum pumps – oil-lubricated and air-cooled

- incl. vacuum tank, electrical cabinet 33D, condensate drain and suction filter
- lacquer-finished in RAL 7035

mit 2 Drehschieber-Vakuumpumpen – oilgeschmiert und luftgekühlt

- inkl. Vakuummessel, Elektroschrank 33D, Kondensatablass und Ansaugfilter
- lackiert in RAL 7035

avec 2 pompes à vide à palettes – lubrifiées et refroidies par air

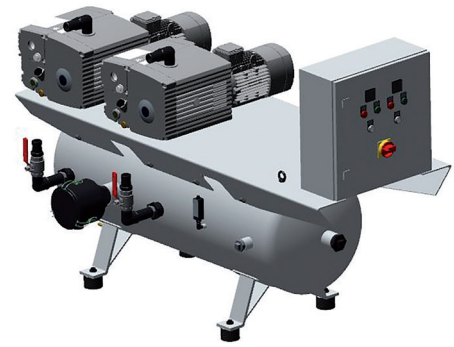
- avec cuve, armoire électrique 33D, sortie de condensat et filtre d'aspiration
- peinture in RAL 7035

con 2 pompe per vuoto a palette – lubrificate ad olio e raffreddate ad aria

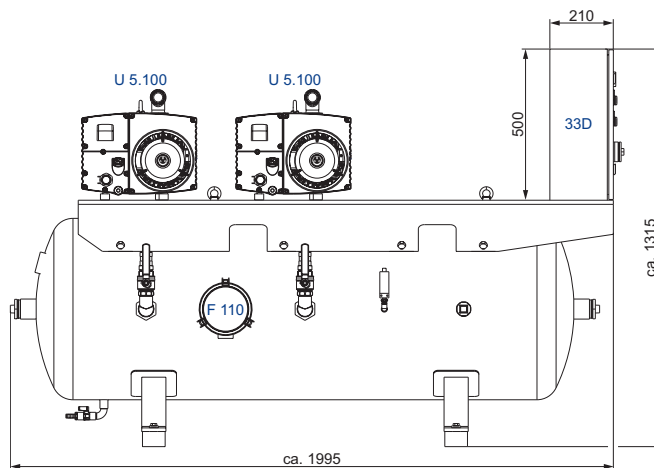
- incl. serbatoio, armadio elettrico 33D, scarico della condensa e filtro di aspirazione
- verniciatura in RAL 7035

con 2 bombas de vacío de paletas – con aceite y refrigerado por aire

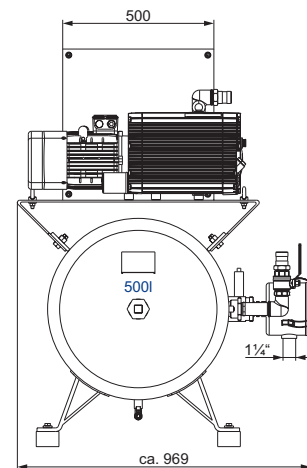
- incl. caldera, armario de distribución 33D, grifo de purga de condensado y filtro de aspiración
- pintado in RAL 7035



L2-5.100/0500-33D



e.g. L2-5.100/0500-33D



Vacuum system Vakuuum System Système à vide Sistema per vuoto Sistema de vacío	Pump Pumpe Pompe Pompa Bomba 2x	Tank Kessel Cuve Serbatoio Caldera litre	Suction filter Ansaugfilter Filtre d'aspiration Filtro di aspirazione Filtro de aspiración	Order no. Bestell-Nr. Référence Codice d'ord No. de pedido	Length x Width x Height Länge x Breite x Höhe Longueur x Largeur x Hauteur Lunghezza x Larghezza x Altezza Longitud x Anchura x Altura mm	Performance data per pump ¹⁾ Leistungsdaten pro Pumpe ¹⁾ Caractéristiques par pompe ¹⁾ Dati delle prestazioni per ogni pompa ¹⁾ Datos de potencia por bomba ¹⁾			
						m ³ /h 50/60 Hz	mbar abs. 50 & 60 Hz	kW 50/60 Hz	V
L2-020/0090-33D	U 4.20	90	F 35	L200572	≈ 1149 x 707 x 1049	18/21	50 Hz: <1.0 60 Hz: <1.5	0.55/0.66	50 Hz: 190–260/330–450 60 Hz: 225–300/390–520
L2-040/0250-33D	U 4.40	250	F 110	L200573	≈ 1825 x 869 x 1242	41/48	0.5	1.5/1.8	
L2-5.70/0250-33D	U 5.70			L200574	≈ 1825 x 869 x 1242	70/84	<0.1–400	1.5/1.8	
L2-5.100/0250-33D	U 5.100	500	F 110	L200575	≈ 1825 x 871 x 1242	100/120	<0.1–400	2.2/2.6	50 Hz: 230/400 60 Hz: 265/460
L2-5.70/0500-33D	U 5.70			L200576	≈ 1995 x 969 x 1315	70/84	<0.1–400	1.5/1.8	60 Hz: 230/400
L2-5.100/0500-33D	U 5.100			L200577	≈ 1995 x 969 x 1315	100/120	<0.1–400	2.2/2.6	
L2-5.165/0750-33D	U 5.165	750	FV 250	L200578	≈ 2200 x 1131 x 1533	165/198	<0.1–400	4.0/4.8	
L2-5.200/0750-33D	U 5.200			L200579	≈ 2200 x 1131 x 1693	200/240	<0.1–400	5.5/6.6	50 Hz: 400 60 Hz: 460
L2-5.300/0750-33D	U 5.300			L200580	≈ 2200 x 1512 x 1693	300/360	<0.1–400	7.5/9.0	60 Hz: 400
L2-5.165/1000-33D	U 5.165	1000	FV 250	L200581	≈ 2335 x 1156 x 1515	165/198	<0.1–400	4.0/4.8	50 Hz: 230/400 60 Hz: 265/460 & 230/400
L2-5.200/1000-33D	U 5.200			L200582	≈ 2335 x 1156 x 1775	200/240	<0.1–400	5.5/6.6	50 Hz: 400 60 Hz: 460
L2-5.300/1000-33D	U 5.300			L200583	≈ 2335 x 1537 x 1775	300/360	<0.1–400	7.5/9.0	60 Hz: 400

1) Also refer to pump data sheet

Siehe auch Pumpendatenblatt

Voir aussi la fiche technique de la pompe

Vedere anche la scheda tecnica della pompa

Véase también la ficha de datos de la bomba

- Dimensional drawings on request
- Dimensions in mm

Maßzeichnungen auf Anfrage
Maßangaben in mm

Dessins cotés sur demande
Mesures en mm

Disegni quotati su richiesta
Misure in mm

Dibujos acotados por encargo
Dimensiones en mm



WWW.BECKER-INTERNATIONAL.COM

Right of modification reserved
Änderungen vorbehalten
Sous réserve des modifications
Sotto riserva di modificazioni
Derecho a modificaciones reservado
11.09.2019